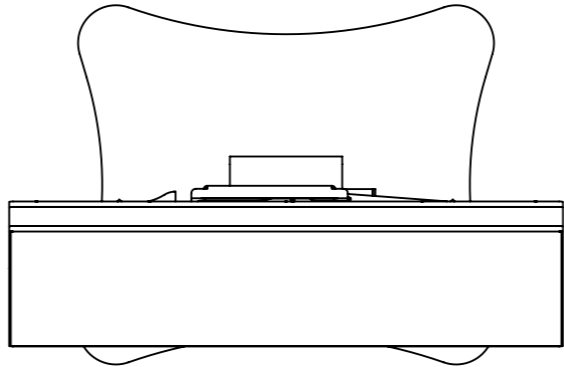
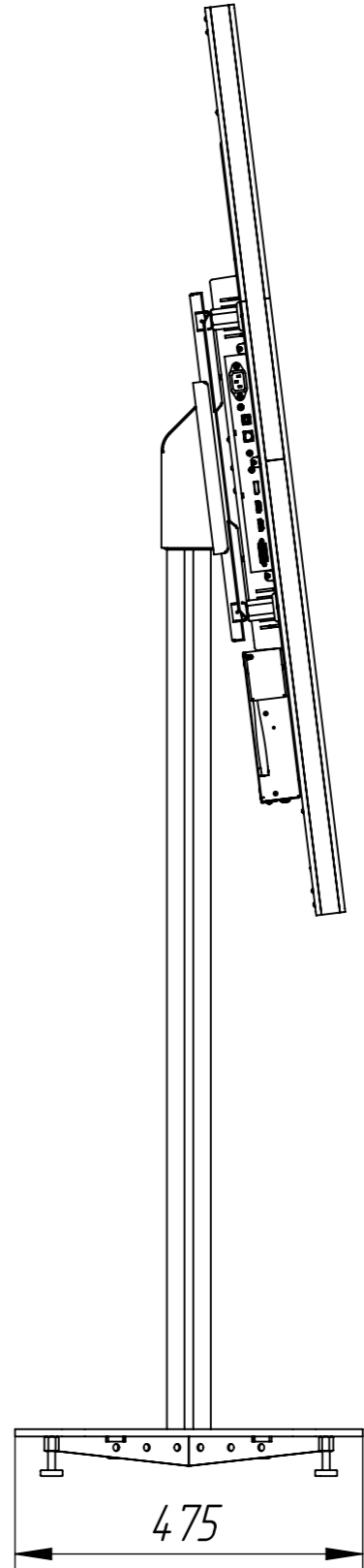
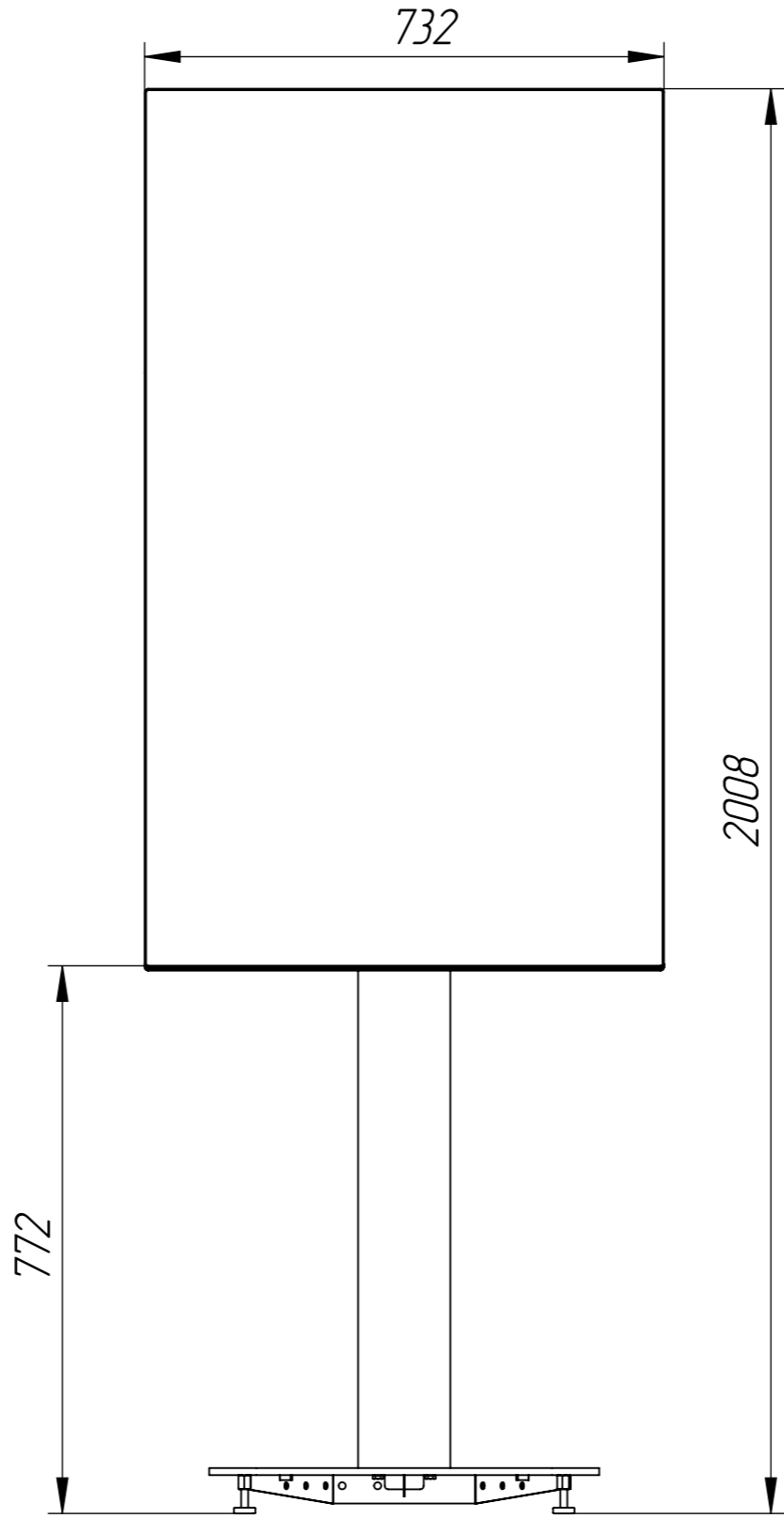
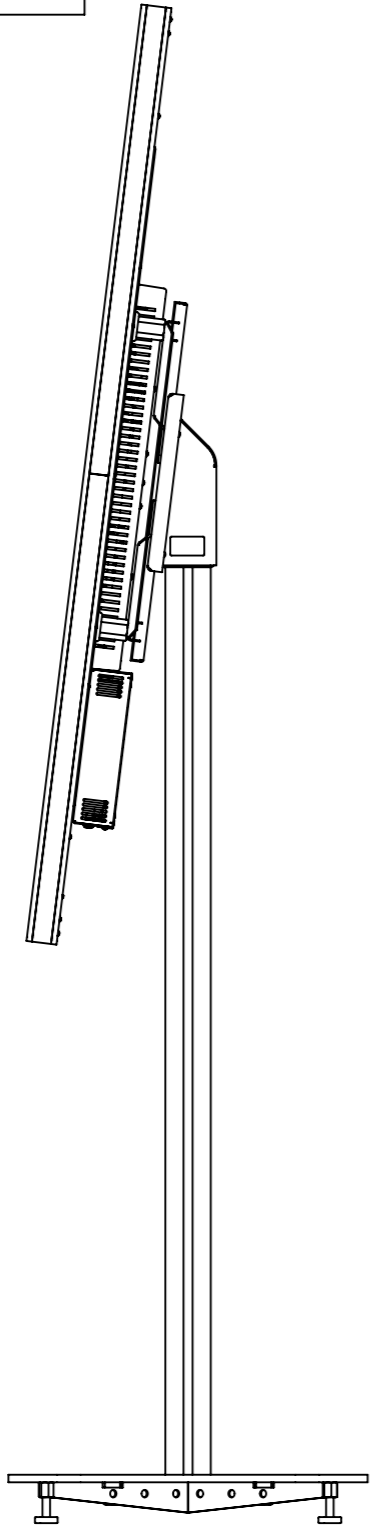


Инв. № подл.	Подп. и дата	Взам. инв. №	Инв. № дудл.	Подп. и дата



Изм.	Лист	№ докум.	Подп.	Дата

TS-Line TL5536S1 (вертикал.)

Лист
1