

Справ. №

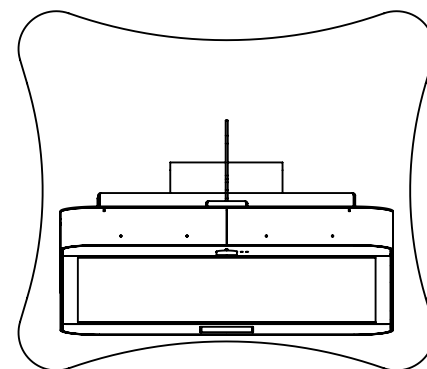
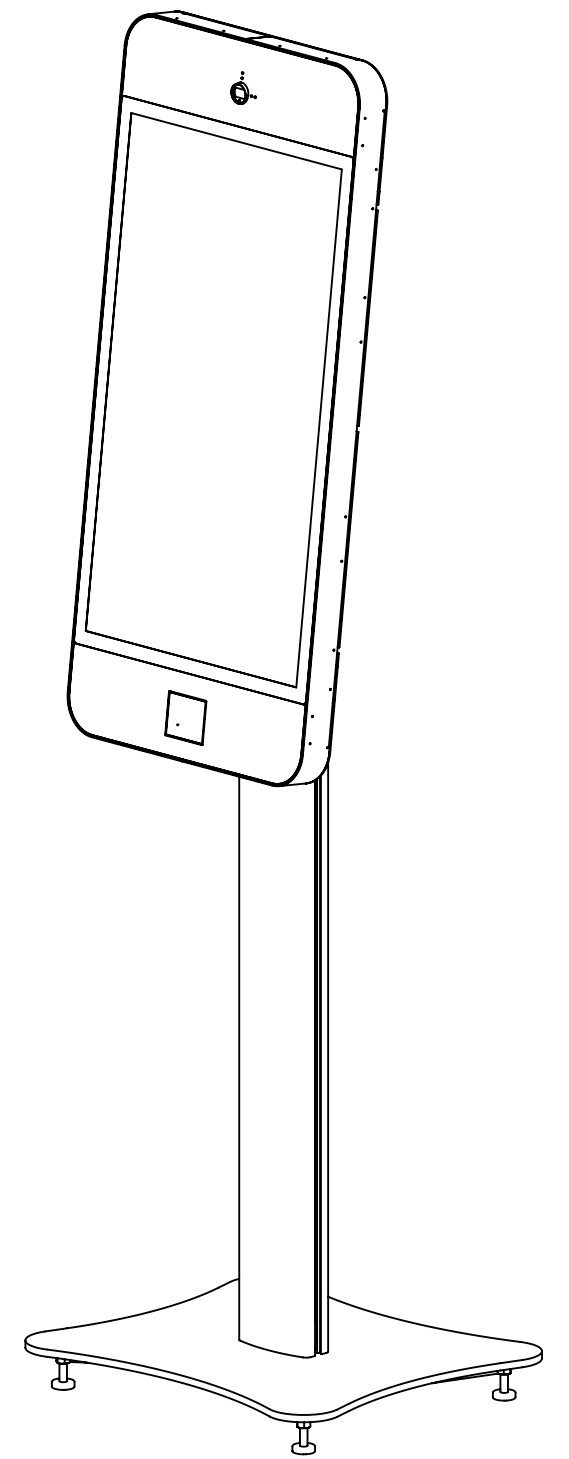
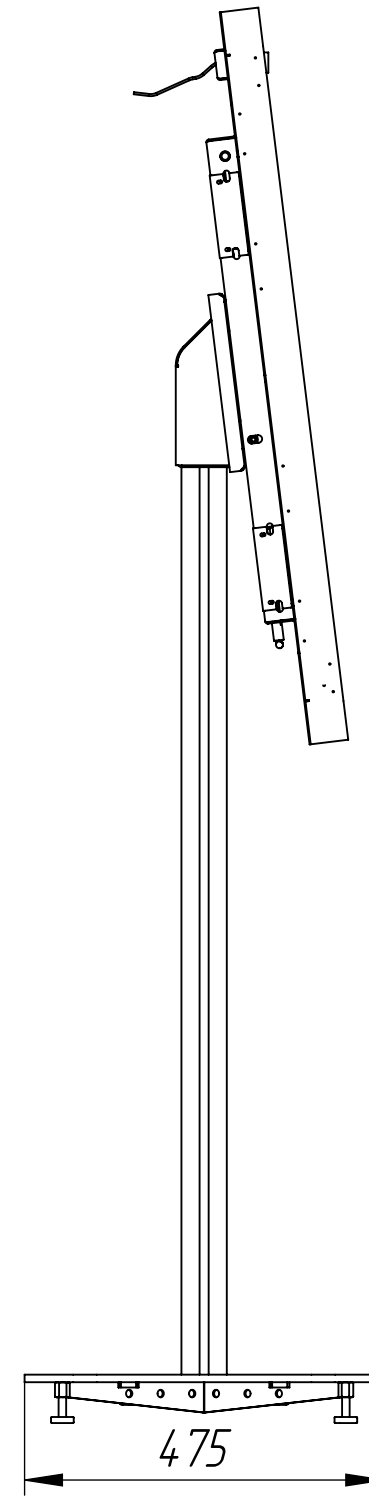
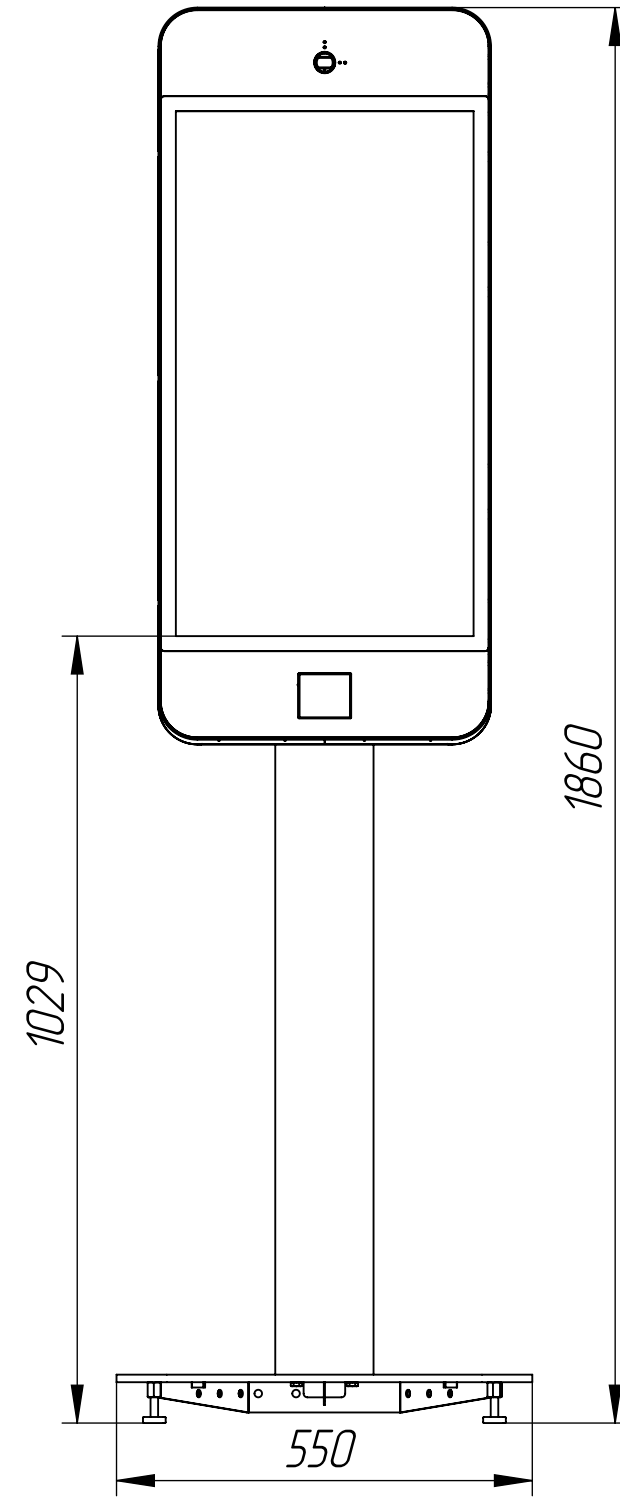
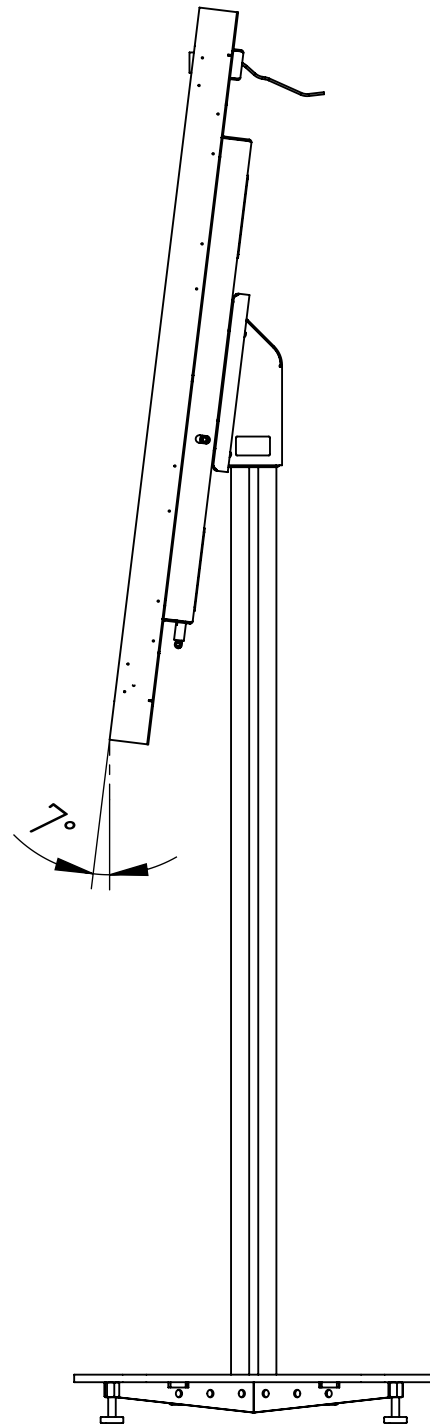
Подп. и дата

Инв. № дудл.

Взам. инв. №

Подп. и дата

Инв. № подл.



Изм./Лист	№ докум.	Подп.	Дата	TS-Line TL3236LMS (высокая стойка)			Лит.	Масса	Масштаб
Разраб.									1:10
Проб.							Лист 1	Листов 1	
Т. контр.							ООО "ТИБ"		
Н. контр.									
Утв.									