

Справ. №

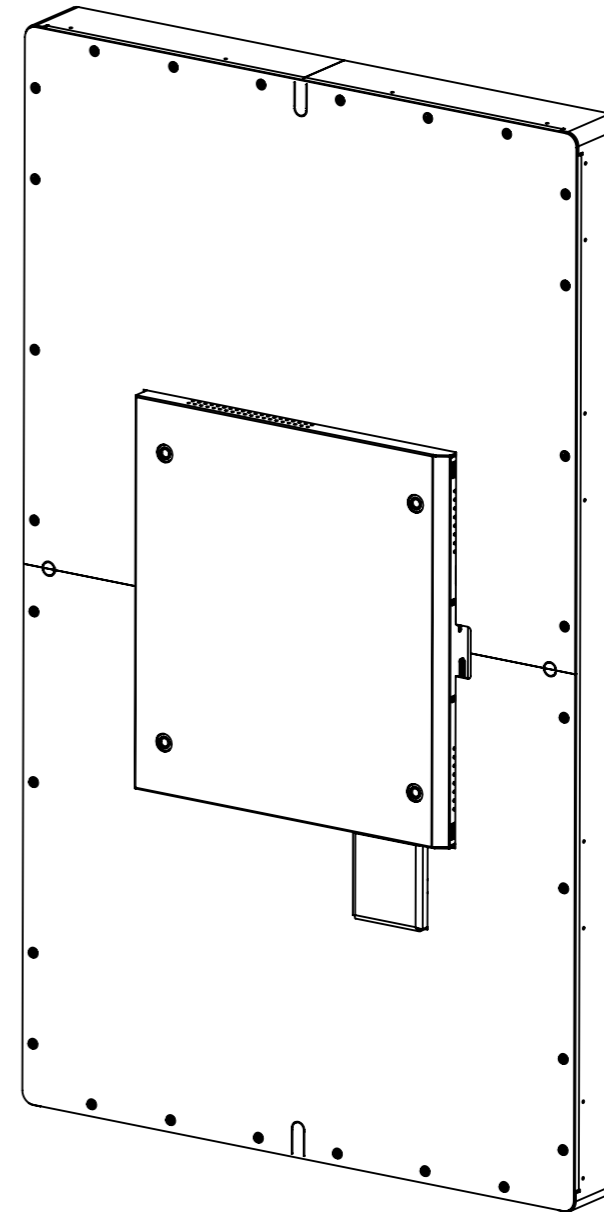
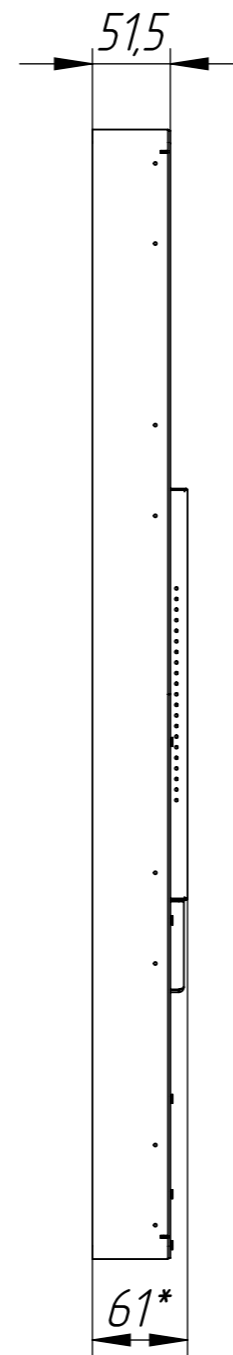
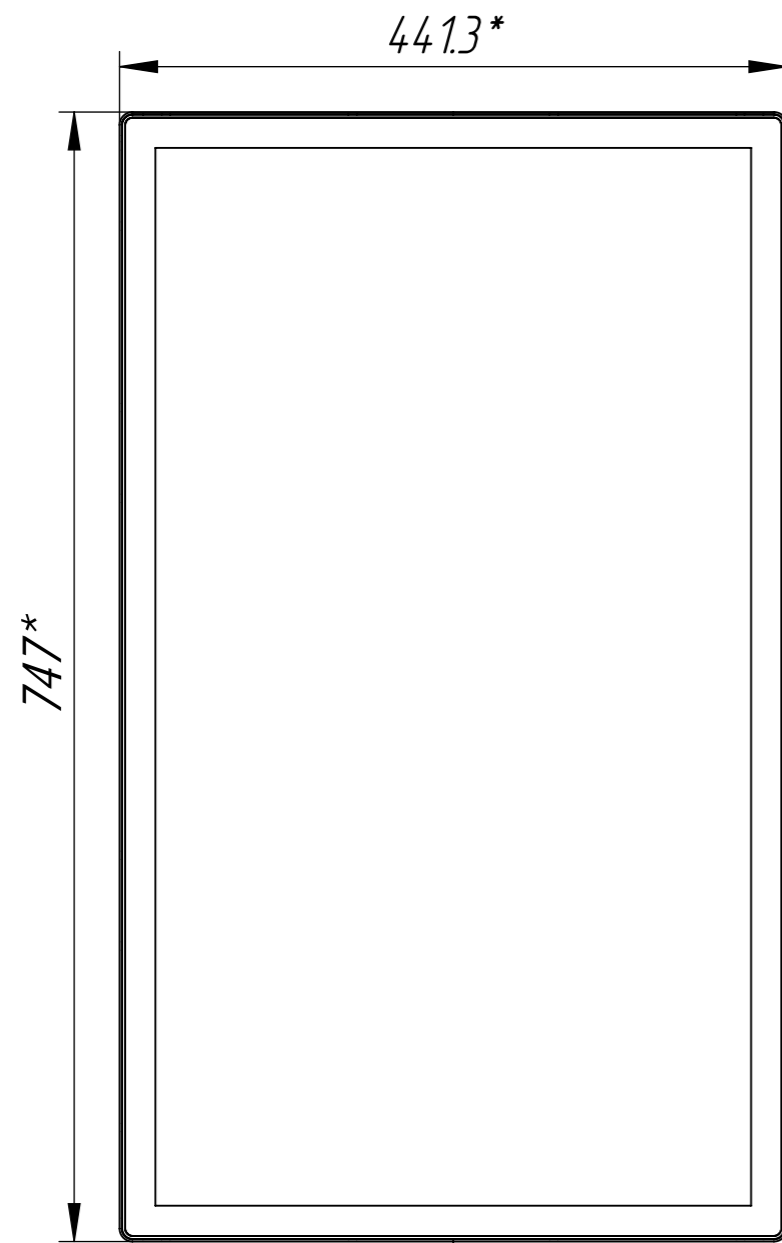
Подп. и дата

Инв. № дцкл.

Взам. инв. №

Подп. и дата

Инв. № подл.



Изм./Лист	№ докум.	Подп.	Дата	Защищённый монитор TS3236LAM			Лит.	Масса	Масштаб
Разраб.									1:5
Проб.							Лист 1	Листов 3	
Т. контр.							000"ТИБ"		
Н. контр.									
Утв.									