

Справ. №

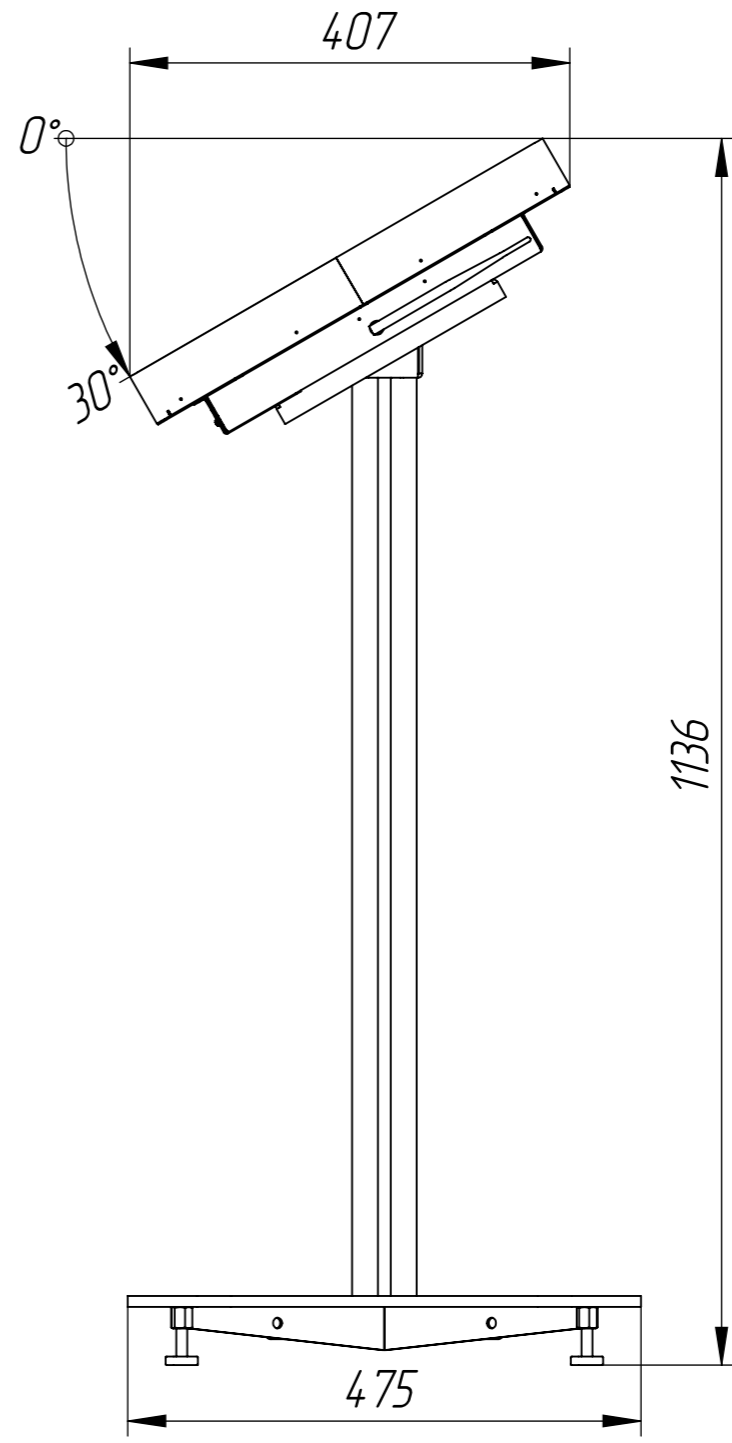
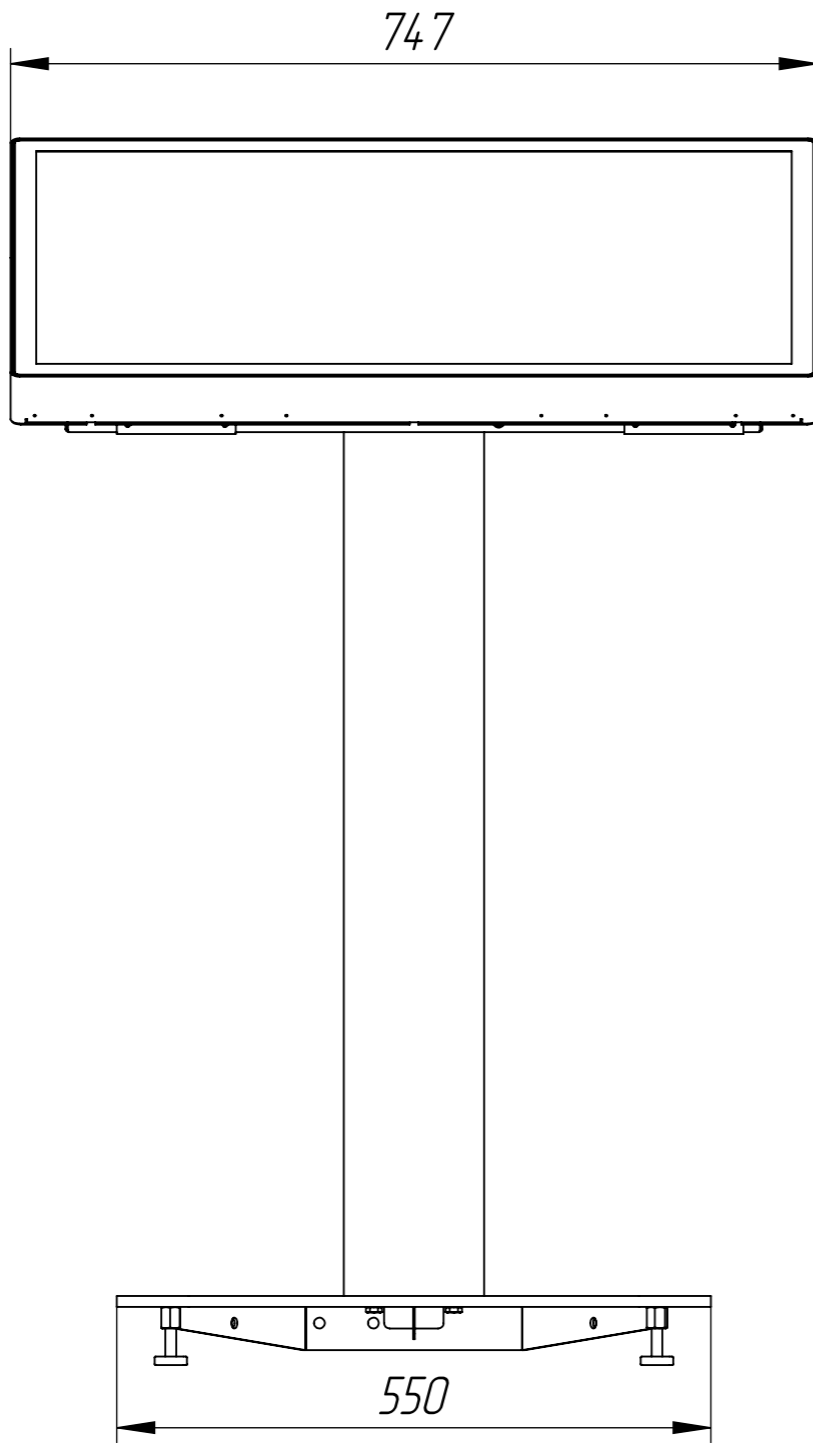
Подп. и дата

Инв. № дцдл.

Взам. инв. №

Подп. и дата

Инв. № подл.



Изм./Лист	№ докум.	Подп.	Дата	TL3236LS (монитор горизонтально)	Лит.	Масса	Масштаб
Разраб.							
Проб.					Лист 1	Листов 1	
Т. контр.					ООО "ТИБ"		
Н. контр.					1 Копировал		
Утв.					Формат А3		