

Справ. №

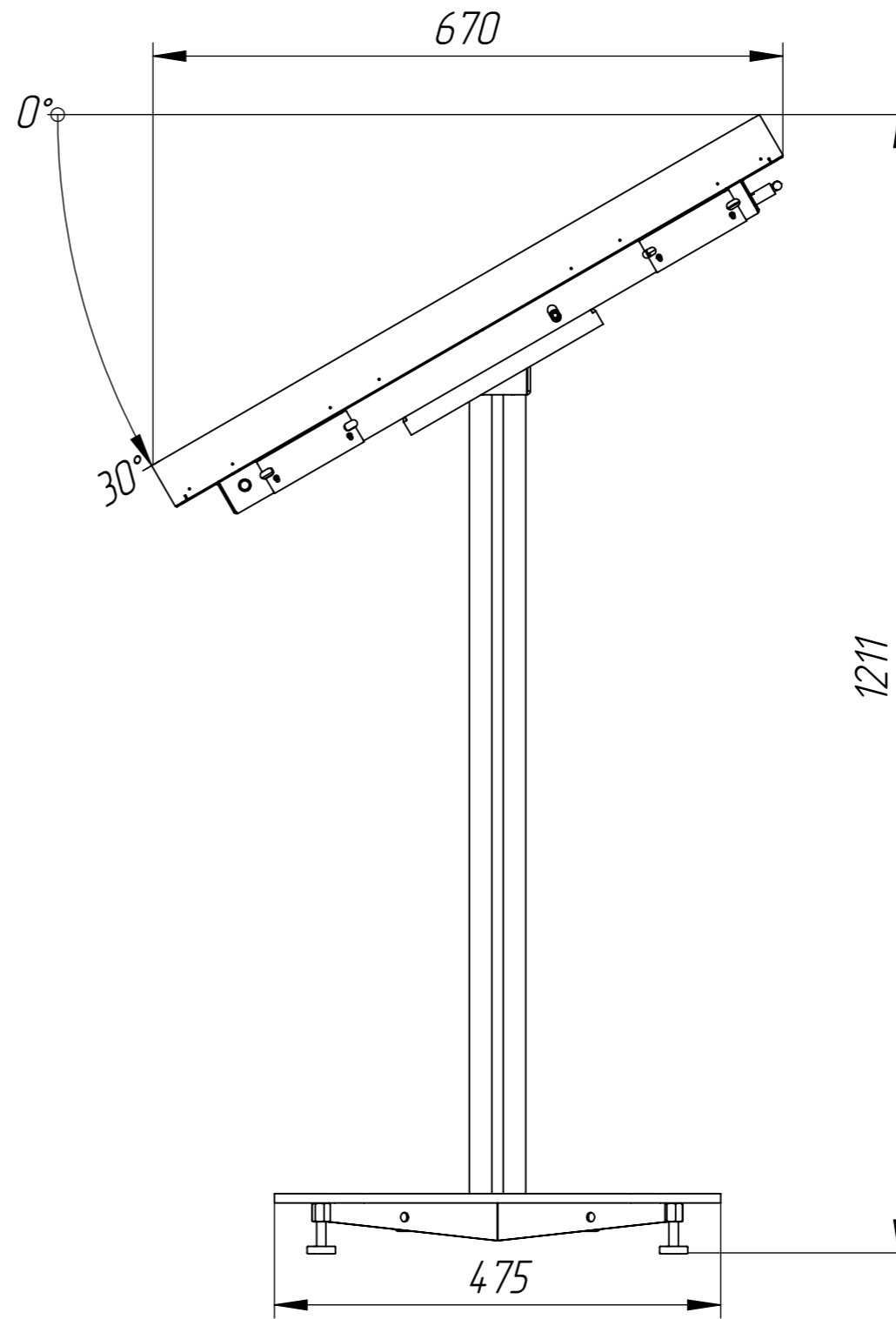
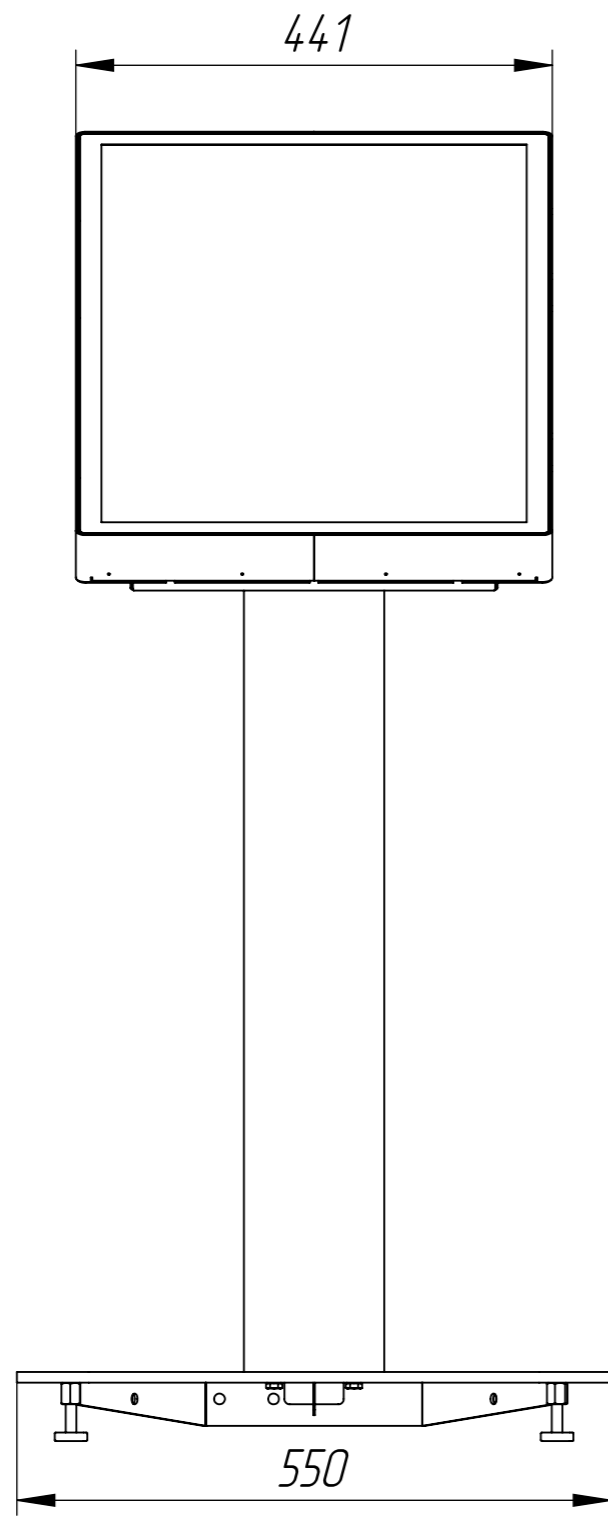
Подп. и дата

Инв. № дудл.

Взам. инв. №

Подп. и дата

Инв. № подл.



Изм./Лист	№ докум.	Подп.	Дата	TL3236LS			Лит.	Масса	Масштаб
Разраб.				(монитор вертикально)					1:7
Проб.									
Т. контр.							Лист 1	Листов 1	
Н. контр.							ООО "ТИБ"		
Утв.									