



# РУКОВОДСТВО ПО ЭКСПЛУАТАЦИИ

**Elo Touch Solutions**  
Монитор IDS ET6553L/ET5553L



Данный документ запрещается полностью или частично воспроизводить, передавать, переписывать, сохранять в поисковой системе, переводить на любые языки, включая компьютерные, в любом виде и любым способом, включая, в том числе, электронные, магнитные, оптические, химические, ручные способы, без предварительного письменного разрешения компании Elo Touch Solutions, Inc.

#### Ограничение ответственности

Информация, приведенная в этом издании, подлежит изменению без уведомления. Компания Elo Touch Solutions, Inc. и ее филиалы (совместно именуемые «Elo») не предоставляют каких-либо заявлений или гарантий касательно приведенных в настоящем руководстве сведений и, в частности, не дают подразумеваемых гарантий коммерческого качества или пригодности для определенной цели. Elo оставляет за собой право проверять данный документ и вносить в него изменения без уведомления.

#### Сведения о товарных знаках

Elo, Elo (логотип), Elo Touch, Elo Touch Solutions и EloView являются товарными знаками компании Elo и аффилированных с ней лиц.

# Содержание

|  |    |
|--|----|
| Раздел 1: Введение.....                            | 4  |
| Раздел 2: Извлечение из упаковки .....             | 5  |
| Раздел 3: Установка монитора ИЦТ .....             | 8  |
| Раздел 4: Сведения о монтаже.....                  | 11 |
| Раздел 5: Эксплуатация.....                        | 19 |
| Раздел 6: Сведения о техническом обслуживании..... | 31 |
| Раздел 7: Техническая поддержка.....               | 32 |
| Раздел 8: Нормативная информация.....              | 33 |
| Раздел 9: Гарантийная информация.....              | 39 |
| Раздел 10: Приложение А.....                       | 40 |

# Раздел 1: Введение

## Описание изделия

Новое интерактивное цифровое табло (Interactive Digital Signage, IDS — ИЦТ) с сенсорным экраном сочетает в себе надежность продукции компании Elo Touch Solutions с последними достижениями в области сенсорных технологий и проектирования дисплеев. Такое сочетание характерных особенностей создает естественный поток обмена информацией между пользователем и монитором ИЦТ.

Этот сенсорный монитор характеризуется 10-битной глубиной цвета, снабжен активной матрицей на тонкопленочных транзисторах и ЖК-панелью цифрового табло, что обеспечивает превосходные характеристики изображения. Благодаря разрешению 4K (3840 x2160) он подходит для показа графики и изображений. К другим особенностям относятся совместимость ЖК-монитора с технологией Plug-and-Play, встроенные динамики и выход для наушников, сенсорное экранное меню (On-Screen Display, OSD — ЭМ) с элементами управления, а также вычислительные модули семейства ИЦТ.

Вычислительные модули Elo могут устанавливаться на задней панели монитора ИЦТ для преобразования сенсорного монитора с интерактивным цифровым табло в моноблочный компьютер IDS.

## Меры предосторожности

Чтобы максимально продлить срок службы изделия и обеспечить безопасность пользователя, соблюдайте все предупреждения, меры предосторожности и рекомендации по техническому обслуживанию, приведенные в руководстве по эксплуатации.

Для защиты здоровья и обеспечения безопасности пользователя настоятельно рекомендуется поднимать и/или перемещать сенсорные мониторы силами не менее двух человек.

Настоящее руководство содержит важную информацию по установке и техническому обслуживанию монитора ИЦТ. Перед установкой и включением монитора ИЦТ внимательно прочитайте настоящее руководство, особенно главы по установке, монтажу и эксплуатации.

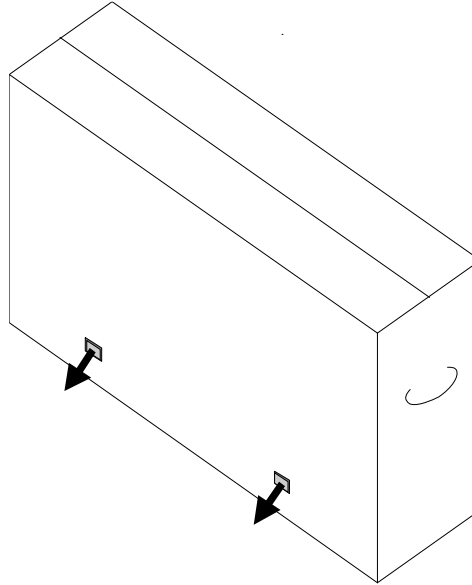
**ОСТОРОЖНО!** Опасность взрыва батарей при использовании неподходящих батарей для замены.  
**УТИЛИЗАЦИЯ ОТРАБОТАННЫХ БАТАРЕЙ ДОЛЖНА ВЫПОЛНЯТЬСЯ В СООТВЕТСТВИИ С ИНСТРУКЦИЯМИ.**

## Раздел 2: Извлечение из упаковки

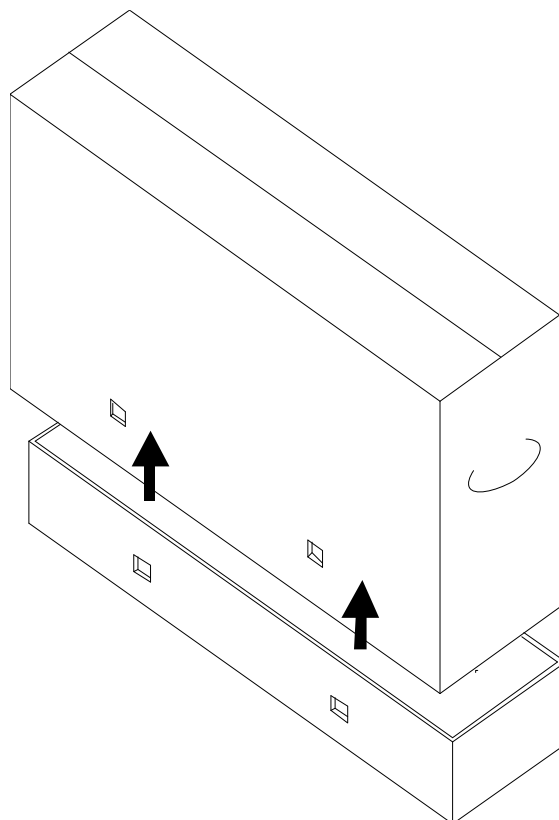
### Распаковка монитора с интерактивным цифровым табло (ИЦТ)

Распакуйте ИЦТ в следующем порядке:

1. Расположите коробку согласно маркировке. Шарнирные пластиковые замки должны располагаться снизу.
2. Откройте и снимите все 4 шарнирных пластиковых замка.



3. После снятия замков снимите верхнюю крышку коробки с нижней рамы.



4. Сняв верхнюю крышку, можно извлечь монитор ИЦТ и поставляемые принадлежности.

В комплект изделия входят следующие компоненты:

- ИЦТ монитор IDS ET6553L/ET5553L:
- Кабель HDMI 2.0
- Кабель USB 3.0 (разъем тип А - тип В)
- кабель питания, разъем IEC 60320-C13 и штепсельная вилка для Северной Америки
- кабель питания, разъем IEC 60320-C13 и штепсельная вилка для Европы и Кореи
- кабель питания, разъем IEC 60320-C13 и штепсельная вилка для Великобритании
- Кабель для сигналов последовательного интерфейса с разъемами 3,5 мм (вилка) и DB9

(гнездо)

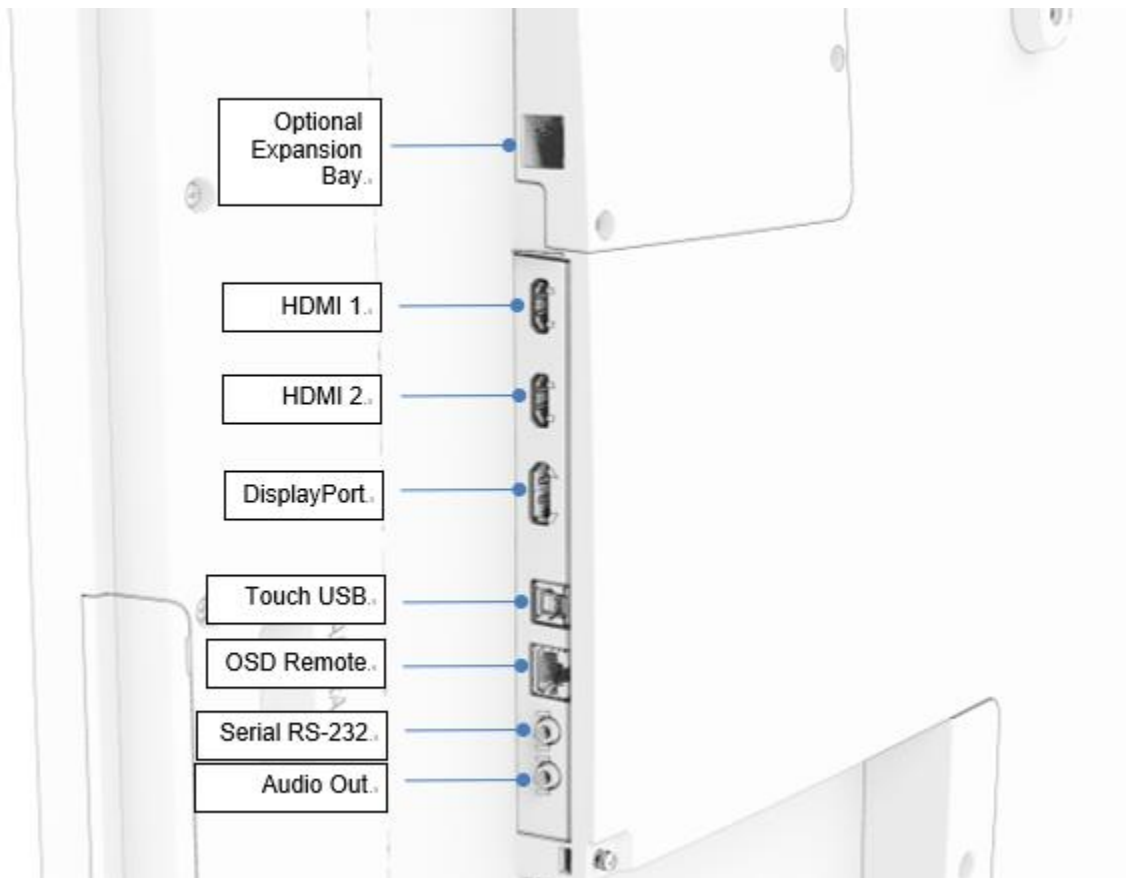
- Маркировка энергоэффективности в соответствии с Регламентом ЕС 1062/2010
- Краткое руководство по установке

# Раздел 3: Установка монитора ИЦТ

## Панель интерфейсных разъемов

Снимите крышку кабельного отсека на задней правой стороне монитора (если смотреть в горизонтальной ориентации), чтобы получить доступ к панели разъемов сенсорного монитора.

Порты ввода/вывода на мониторе ИЦТ





## Сенсорный монитор с ИЦТ: Подключение к внешнему компьютеру

1. Подключите поставляемый в комплекте кабель HDMI (или собственный кабель HDMI либо DisplayPort) к монитору и источнику видеосигнала.
2. Соедините монитор и главный компьютер кабелем USB Touch.
3. Выберите кабель питания для своего региона. Подключите кабель от входного разъема POWER IN (ВХОД ПИТАНИЯ) монитора ИЦТ к источнику питания переменного тока.
4. Монитор включается, как только начинается подача питания.
5. Для доступа к питанию, экранному меню и кнопке Video Select (Выбор видео) откройте дверцу, расположенную с правой стороны монитора.



## Сенсорный монитор с ИЦТ: Подключение к вычислительному модулю Elo (ЕСМ)

1. Снимите крышку, чтобы открыть панель разъемов вычислительного модуля.
2. Вставьте в отсек вычислительный модуль Elo и закрепите ЕСМ крепежными винтами.
  - а. Примечание. ЕСМ можно подключать к включенному монитору.
3. После обнаружения видеосигнала монитор начинает воспроизведение содержимого.

На веб-сайте Elo Touch Solutions [www.elotouch.com](http://www.elotouch.com) представлены:

- Обновления прошивки монитора;
- подробные инструкции по установке драйвера;
- драйверы сенсорного экрана для других операционных систем.

TouchPro и инфракрасные блоки совместимы с HID и не требуют драйвера сенсорного экрана Elo. Если драйвер сенсорного экрана Elo уже установлен на главный компьютер, удалите его, для чего откройте панель управления и выберите полное удаление драйвера.

## Раздел 4: Сведения о монтаже

**Примечание.** Настоятельно рекомендуется поднимать или перемещать сенсорные мониторы силами не менее двух человек.

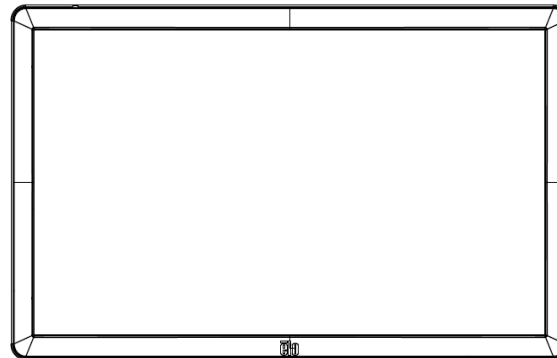
**Примечание.** Не оставляйте монитор ИЦТ вниз экраном надолго, так как это приведет к необратимым повреждениям ЖК-панели.

### Монтажные ориентации

Поддерживается установка в следующей ориентации: горизонтальная, вертикальная и Настольный монтаж.

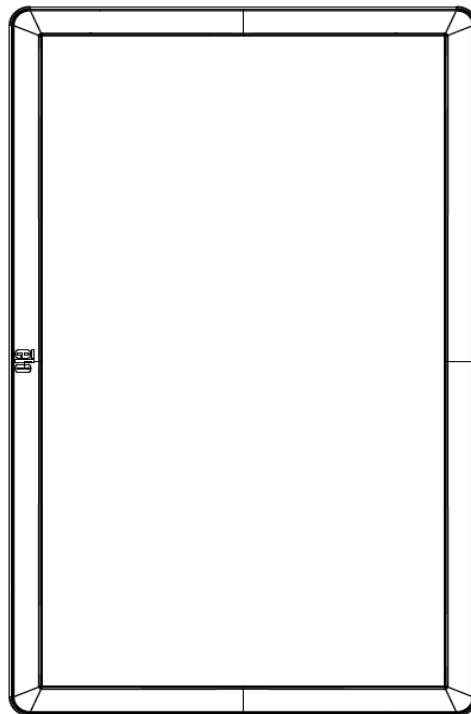
#### Горизонтальная ориентация

При установке монитора ИЦТ в горизонтальной ориентации убедитесь, что логотип Elo отображается там, где показано на следующих рисунках.



### **Вертикальная ориентация**

При установке монитора ИЦТ в вертикальной ориентации убедитесь, что логотип ELO отображается там, где показано на рисунке ниже. Порты ввода-вывода будут расположены внизу монитора.



### **Настольный монтаж**

Если экран ИЦТ используется в настольном режиме, закрепите его сзади с помощью монтажного комплекта VESA, выдерживающего вес экрана ИЦТ. По желанию можно использовать дополнительную опору по краю, чтобы обеспечить ровное расположение сенсорного экрана.

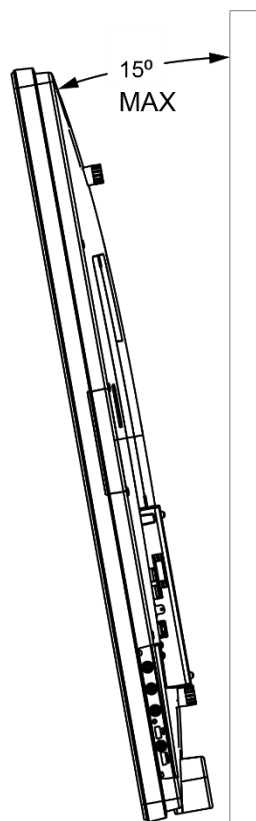


Необходимо обеспечить такое охлаждение, чтобы температура воздуха под монитором не превышала значений, указанных в рабочих технических характеристиках.

Требования к настольному режиму изложены в разделе "Условия эксплуатации и хранения".

### **Режим наклона**

Монитор ИЦТ можно наклонять на 15°.



## Заднее крепление VESA

На задней панели монитора расположены четыре монтажных отверстия размером 600x600 мм и 400x400 мм.

Маркировка крепления VESA, совместимого с FDMI

- VESA MOUNT PER MIS-F, 400 x 400 мм, M6
- VESA MOUNT PER MIS-F, 600 x 600 мм, M8

Габаритные чертежи см. на веб-сайте [www.elotouch.com](http://www.elotouch.com).

## Дополнительные способы монтажа

Дополнительный комплект для настенного монтажа выпускается для мониторов IDS ET6553L/ET5553L. Подробные сведения см. на чертеже маркетинговых спецификаций на веб-сайте [www.elotouch.com](http://www.elotouch.com).

Комплект для настенного монтажа Elo

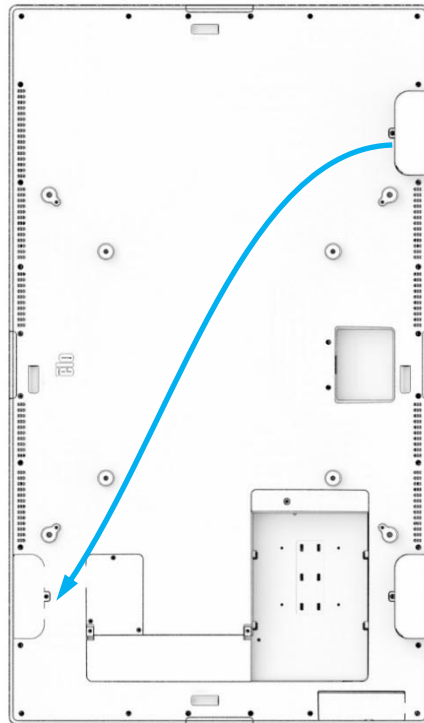
Номер по каталогу E282876 и чертеж MS602094 для IDS ET6553L

Номер по каталогу E727774 и чертеж MS602320 для IDS ET5553L

Подробные сведения по установке см. в руководстве пользователя по монтажу на стене.

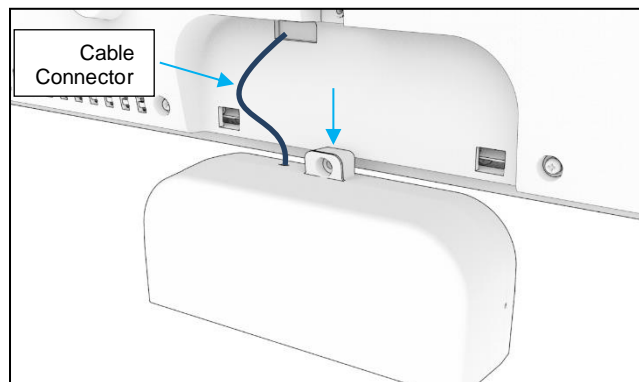
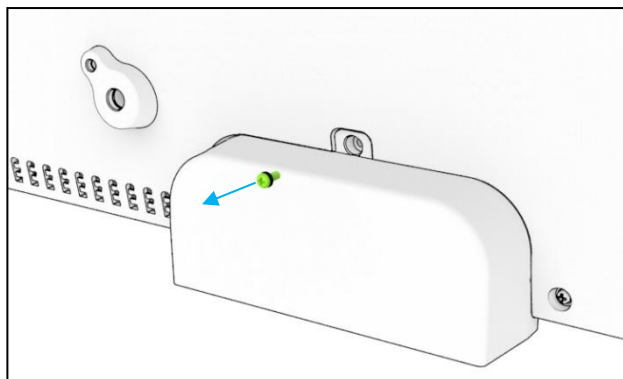
Установка динамиков в вертикальной ориентации (дополнительно)

Если монитор ИЦТ установлен в вертикальной ориентации, переместите верхний правый динамик в нижнее левое положение для получения более естественного стерео звука.

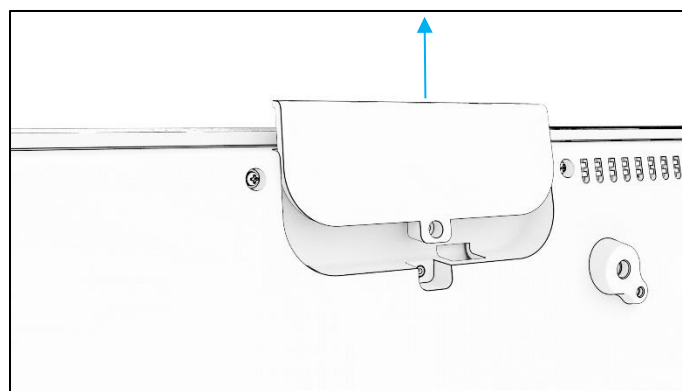
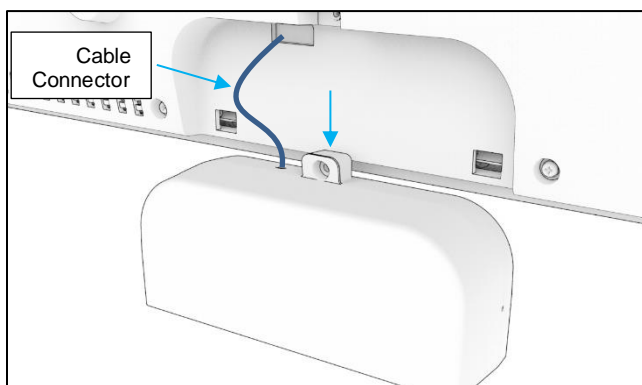




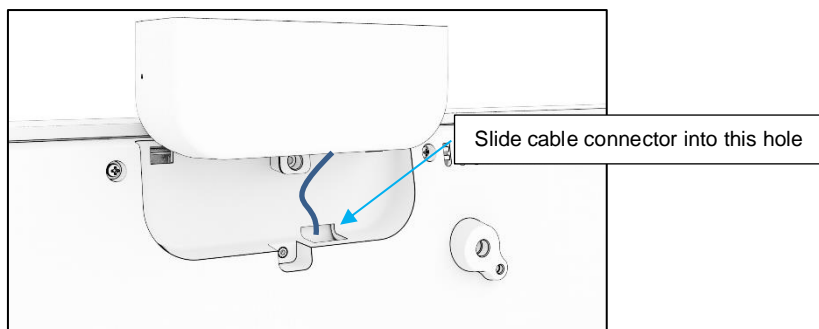
Извлеките установочный винт динамика и сдвиньте динамик вниз, чтобы отсоединить монтажные крючки. Опускайте динамик вниз, пока не покажется кабельный разъем. Отсоедините разъем.



1. Извлеките крепежный винт из монтажной крышки в правом верхнем углу монитора ИЦТ и сдвиньте крышку вниз, чтобы высвободить ее из креплений.



2. Установите динамик в новом месте, присоединив кабельный разъем динамика. Затем проденьте кабель и разъем через отверстие и сдвиньте динамик сверху вниз, чтобы закрепить оба крючка в отверстиях задней крышки. Установите крепежный винт на место.



3. Установите крышку, снятую в действии 2, на место прежней установки динамика. Сдвиньте ее так, чтобы крепления попали в отверстия на задней крышке, а затем установите крепежный винт.

# Раздел 5: Эксплуатация

## Питание

Нажмите кнопку питания один раз, чтобы включить или выключить сенсорный монитор. Если установлен вычислительный модуль, то он включается вместе с монитором.

Для правильного выключения вычислительного модуля выполните операции, обычно используемые для выключения операционных систем.

В режиме ОЖИДАНИЯ и в ВЫКЛЮЧЕННОМ состоянии система потребляет мало энергии. Подробные характеристики энергопотребления представлены в разделе «Технические характеристики» на веб-сайте Elo: [www.elotouch.com](http://www.elotouch.com).

Чтобы вывести систему из спящего режима монитора, прикоснитесь к экрану.

Для экономии энергии отключайте шнур питания переменного тока, если не планируете использовать систему в течение длительного времени.

Максимальные значения напряжения, частоты и тока сенсорного монитора приведены в таблице номинальной мощности ниже.

| Диапазон рабочего напряжения  | Диапазон рабочей частоты |
|-------------------------------|--------------------------|
| 100-240 В<br>переменного тока | 50/60 Гц                 |

## Режим работы

С целью экономии электроэнергии и продления срока службы монитора Elo рекомендует отключать монитор, когда он не используется. Для этого можно использовать целый ряд инструментов: приложения системы управления контентом (CMS), параметры операционной системы и функцию часов реального времени в экранном меню монитора ИЦТ.

## Сенсорная технология

При подключении к компьютеру с ОС Windows 10 сенсорный монитор сообщает об одновременных касаниях согласно техническим характеристикам устройства.

TouchPro поддерживает до 40 касаний

Инфракрасная модель поддерживает до 20 касаний

Технические характеристики мониторов представлены на веб-сайте: <https://www.elotouch.com/>

## Видеоинформация

Под собственным разрешением ЖК-панелей понимают их ширину и высоту, выраженные в количестве пикселей.

Практически во всех случаях изображение на ЖК-мониторе будет лучше, если выходной сигнал компьютера соответствует собственному разрешению ЖК-панели. Чтобы узнать о собственном разрешении сенсорных мониторов, см. технические характеристики мониторов на веб-странице Elo [www.elotouch.com](http://www.elotouch.com). Эксплуатация с другим разрешением вызовет ухудшение характеристик видео и поэтому не рекомендуется.

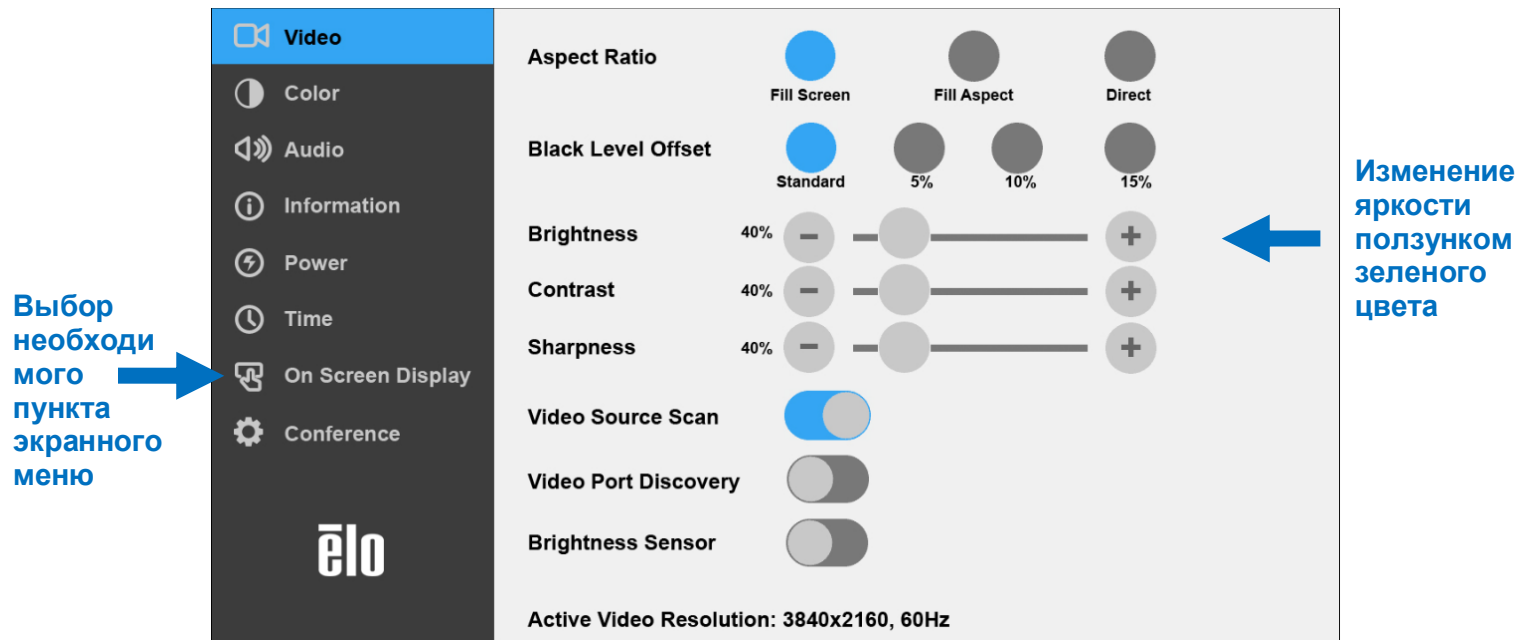
Для компьютеров с разрешением выходного сигнала, отличным от собственного разрешения, монитор выполняет масштабирование видеоизображения до собственного разрешения панели. Если разрешение входного видеосигнала меньше, изображение растягивается по осям X и Y так, чтобы вписаться в панель. Если разрешение входного видеосигнала больше, изображение сжимается по осям X и Y так, чтобы вписаться в панель. Неизбежным побочным продуктом алгоритмов масштабирования является потеря качества при масштабировании выходного сигнала видеоизображения компьютера так, чтобы оно вписалось в дисплей. Потеря четкости наиболее заметна при просмотре богатых мелкими деталями изображений (например, изображений с мелким текстом) с близкого расстояния.

Скорее всего, настройки видео для вашего сенсорного монитора не потребуются.

## Сенсорное экранное меню (ЭМ)

Этот монитор снабжен простым в использовании интерфейсом сенсорного ЭМ. Для настройки изображения монитора используйте меню параметров на боковой панели.

### **Пример всплывающего экранного меню**



Все настройки, выполненные в экранном меню сенсорного монитора, сохраняются автоматически после ввода. Эта функция устраняет необходимость сброса выбранных параметров при каждом отключении сенсорного монитора от сети питания, выключении питания или сбое питания.

|                       | Параметр                                      | Доступная настройка  |
|-----------------------|---|--|
| При начальном запуске | Подготовка к работе                           | При начальном запуске необходимо выбрать Язык, Время и Часовой пояс  |
| Видео                 | Video Port Discovery (Обнаружение видеопорта) | Если включен, монитор переключается автоматически при подключении нового видеопорта.<br>Настройка по умолчанию: Включено   |
|                       | Brightness (Яркость)                          | Регулировка яркости монитора.<br>Настройка по умолчанию: 100   |
|                       | Brightness Sensor (Датчик яркости)            | Включение и выключение датчика света. Если датчик света включен, изменить яркость вручную невозможно.<br>Таблица для датчика света представлена в Разделе 10: Приложение А |
|                       | Contrast (Контрастность)                      | Регулировка контрастности монитора.<br>Настройка по умолчанию: 50  |

|             |   |  |
|-------------|---|--|
|             | <b>Black Level<br/>(Уровень черного)</b>                | Выбор смещения уровня черного цвета Standard (Стандартное), 5%, 10% или 15%.<br>Уровень насыщенности цветов изменяется в соответствии с выбранным смещением уровня черного.  |
|             | <b>Sharpness<br/>(Резкость)</b>                         | Настройка резкости изображения.<br>Настройка по умолчанию: выключено.<br>Функция настройки резкости выключена, если коэффициент источника входного сигнала аналогичен собственному коэффициенту панели.  |
|             | <b>Aspect Ratio<br/>(Соотношение сторон)</b>            | Регулировка соотношения сторон монитора.<br>Настройка по умолчанию: Fill Screen (По размеру экрана)<br><br>Fill Screen (По размеру экрана) — видеоизображение растягивается по осям X и Y (вверх и вниз по необходимости) в соответствии с собственным разрешением монитора.<br><br>Fill to Aspect Ratio (Заполнить с сохранением соотношения сторон) — в случае горизонтальной ориентации монитора видеоизображение с соотношением сторон менее 16:9 растягивается по оси Y (вверх или вниз по необходимости) до разрешения монитора по оси Y, а по оси X с сохранением исходного соотношения сторон видеоизображения (а оставшееся пространство на экране заполняется черными полосами одинаковой ширины слева и справа).<br><br>Direct Output (Прямой вывод) – 1:1 при поддержке средством масштабирования. |
| <b>Цвет</b> | <b>Color Temperature<br/>(Цветовая температура)</b>     | Регулировка цветовой температуры. Доступные значения цветовой температуры: 9300K, 7500K, 6500K, 5500K и User Defined (Пользовательская).<br>Настройка по умолчанию: User Defined (Пользовательская)  |
|             | <b>Датчик цвета</b>                                     | Регулировка цвета в зависимости от внешних цветов  |
|             | <b>User Preset<br/>(Пользовательская предустановка)</b> | При выборе параметра User Preset можно менять цветовую температуру, по отдельности изменяя значения усиления R, G и B по шкале от 0 до 100.<br><br>Если для цветового пространства выбран режим YUV, то оттенок и насыщенность можно изменять в этом меню.   |
|             | <b>Режимы изображения</b>                               | Предварительная настройка цветовых режимов, изменяющая параметры цвета для расширения определения цвета.<br>Доступные режимы: Standard (Стандартный), Movie (Кино), Gaming (Игры), Photo (Фото), Line mode (Линейный режим), Color Enhance (Усиление цвета)<br>Настройка по умолчанию: Standard.   |

|                |   |  |
|----------------|---|--|
|                | <b>Полный цветовой диапазон HDMI</b>                      | При включении отображается полный цветовой диапазон HDMI (0-255)<br>При включении отображается прежний цветовой диапазон (16-255)<br>Настройка по умолчанию: включено  |
| <b>Звук</b>    | <b>Выбор параметров звука</b>                             | Вывод аудиосигнала: Установка устройства для воспроизведения звука<br>При выборе "внешний ПК" звук воспроизводится через линейный выход на ЕСМГ4<br>При выборе "Монитор" звук воспроизводится через линейный выход на мониторе<br><br>Mute (Без звука): включение или выключение звука<br>Настройка по умолчанию: Выкл.<br><br>Volume (Громкость): Регулировка громкости звука от 0 до 100<br>Настройка по умолчанию: 50 |
| <b>Питание</b> | <b>Power Loss Behavior (Действия при потере мощности)</b> | После восстановления подачи питания на монитор в случае сбоя будет исполняться выбранный режим.<br><br>Always On (Всегда вкл.)<br>Always Off (Всегда выкл.)<br>Последнее состояние<br>Настройка по умолчанию: Последнее состояние  |
|                | <b>Power Lock (Блокировка питания)</b>                    | Если включен, монитор будет оставаться включенным даже при нажатии кнопки питания.<br><br>Если эта функция включена и происходит сбой подачи питания на монитор, нажмите кнопку питания после возобновления подачи питания, чтобы включить монитор.<br>Настройка по умолчанию: Выключено   |
|                | <b>Режим энергосбережения</b>                             | При включении данного режима монитор должен соблюдать нормы Energy Star.<br>Настройка по умолчанию: Включено   |
|                | <b>Индикатор состояния питания</b>                        | Включение или выключение индикатора состояния питания<br>Настройка по умолчанию: Включено  |
| <b>Время</b>   | <b>Установка времени</b>                                  | Параметр для установки текущего времени  |
|                | <b>Расписание включения/выключения</b>                    | Установка времени включения и выключения монитора.<br>Настройка по умолчанию: Каждый день<br>Выключение: 01:00:00<br>Включение: 7:00:00  |

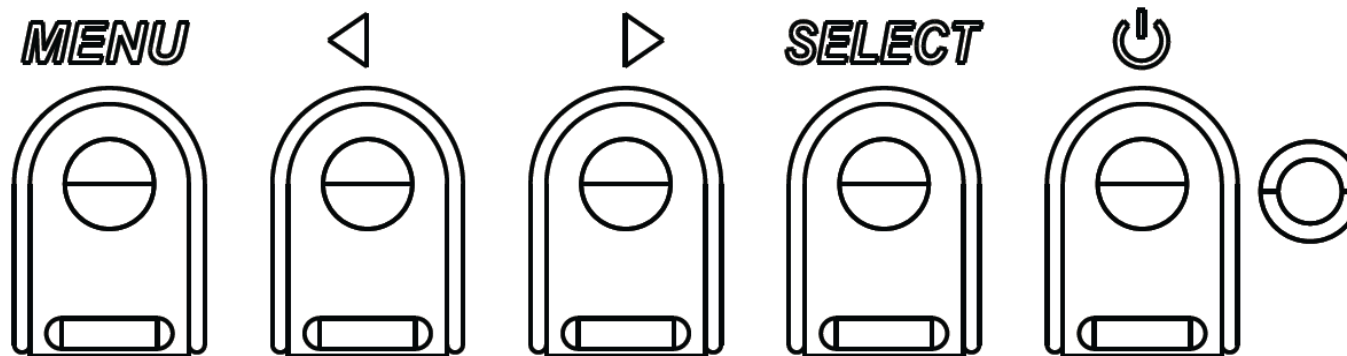
|                                 |   |   |
|---------------------------------|---|---|
| <b>Экранное меню</b>            | <b>Recall Defaults (Восстановить заводские настройки)</b> | Выберите Recall Defaults (Восстановить заводские настройки), чтобы восстановить заводские настройки по умолчанию настраиваемых параметров экранного меню (за исключением языка и настроек времени экранного меню) и синхронизации предустановленного видеорежима. |
|                                 | <b>OSD Timer (Таймер экранного меню)</b>                  | Настройка времени задержки сенсорного монитора на закрытие экранного меню в случае неиспользования кнопок экранного меню. Возможные значения: от 5 до 60 секунд.<br>Настройка по умолчанию: 15 секунд.  |
|                                 | <b>OSD Language (Язык экранного меню)</b>                 | Выбор языка отображения информации в экранном меню. Доступные языки: английский, французский, итальянский, немецкий, испанский, русский, Упрощенный китайский, традиционный китайский, японский и корейский.<br>Настройка по умолчанию: английский.               |
|                                 | <b>OSD Lock (Блокировка экранного меню)</b>               | Если выбран, экранное меню не будет открываться при нажатии кнопки меню.<br><br>Чтобы разблокировать экранное меню, держите кнопку меню нажатой 5 секунд. Монитор разблокирует экранное меню.   |
|                                 | <b>Вертикальная ориентация экранного меню</b>             | Установка ориентации экранного меню. Доступные режимы: Горизонтальная и Вертикальная ориентация.  |
| <b>Information (Сведения)</b>   | <b>Monitor Information (Сведения о мониторе)</b>          | Отображение модели и серийного номера сенсорного монитора.  |
|                                 | <b>System Temperature (Температура системы)</b>           | Отображение температуры видеоплаты в реальном времени.<br>Примечание. Показания датчика температуры ЦП доступны только в том случае, если вычислительный модуль поддерживает эту функцию.   |
|                                 | <b>Help &amp; Support (Помощь и поддержка)</b>            | Отображение контактной информации Elo Touch Solutions.  |
| <b>Conference (Конференция)</b> | <b>Screen Share (Демонстрация экрана)</b>                 | При подключении активного источника видеосигнала к конференц-хабу (через интерфейс HDMI или USB тип C) видеосигнал автоматически отображается в операционной системе ECMG4 в полноэкранный режиме<br>Настройка по умолчанию: Включено                             |
|                                 | <b>Power Behavior (Режим питания)</b>                     | При включении этой функции конференц-хаб остается включенным даже при переходе монитора в режим ожидания.<br>Настройка по умолчанию: Выключено  |



## Экранное меню при подключении через разъем RJ45 (Дополнительный артикул Elo – E483757)

На пульте ДУ есть 5 кнопок экранного меню. Текущее состояние монитора показывает светодиодный индикатор. Каждой кнопке назначена определенная функция.

Примечание. Если экранное меню открывается с помощью пульта ДУ, его сенсорные функции отключаются.



Кнопки и их функции перечислены ниже.

| Кнопка      | Функция, если экранное меню не отображается | Функция, если экранное меню отображается                                  |
|-------------|---|---|
| Menu (Меню) | Отображение главного меню                   | Возврат к предыдущему меню.   |
| ▶           | н/д   | Увеличение значения выбранного параметра / выбор следующего пункта меню.  |
| ⏻           | Питание монитора                            | Переключение состояния питания монитора                                   |
| ◀           | н/д   | Уменьшение значения выбранного параметра / выбор предыдущего пункта меню. |

## Звук

Способы вывода звука:

1. Видеоканал акустической системы монитора ИЦТ
2. Линейный выход на панели разъемов ввода-вывода ИЦТ
3. Через линейный выход компьютера (если установлен вычислительный модуль Elo)

Подробные сведения см. в описании параметра Audio (Звук).

Примечание. При подключении наушников к соответствующему выходному гнезду встроенные динамики выключаются, и звук воспроизводится через наушники.

Регулировка и отключение звука динамиков и наушников выполняются из экранного меню.

## Дистанционное управление монитором

Из ведущего приложения можно получить удаленный доступ к монитору ИЦТ. Удаленный доступ осуществляется либо через Display Data Channel Command Interface (командный интерфейс обмена данными между монитором и видеоадаптером) (DDC/CI) VESA, либо при помощи набора команд Multiple Display Control (управление емкостным дисплеем) (MDC). Пользователи могут обмениваться данными с монитором по любому из этих протоколов. Ведущее приложение может отправлять различные команды, которые будут выполняться на сенсорном мониторе. Подробные сведения об установке команд представлены в примечании к приложению [по ссылке](#).

## Функция CEC (Consumer Electronic Control — управление электронными устройствами)

Сенсорный монитор совместим с CEC. Если ведущее устройство (со встроенной функцией CEC) подключить к монитору по HDMI, монитор можно будет включать путем включения ведущего устройства.

## Функция RTC (Real Time Clock — часы реального времени)

Этот монитор ИЦТ снабжен функцией часов реального времени. В экранном меню есть подменю RTC Settings (Параметры RTC).

**Чтобы включить функцию RTC:**

Настройте время для конкретного часового пояса.

Если расписание включения и выключения активировано, можно выбирать время, когда монитор должен быть оставлен включенным и когда должен быть выключен. Можно выбирать один или несколько дней.

*Например:*

*Монитор должен быть включен в понедельник, среду и пятницу с 09:00 до 17:00. В остальные дни и время монитор должен быть выключен.*

- *Включите параметр On/Off Schedule (Расписание вкл./выкл.).*
- *Выберите M W F (понедельник, среда, пятница).*
- *Установите время включения на 09:00:00, а время выключения на 17:00:00.*

*\*Обратите внимание, что настройки времени осуществляются в 24-часовом формате.*

## Wake-On-Touch (Активация при касании)

Сенсорный монитор поддерживает функцию активации при касании, когда ПК находится в режиме ожидания. Для включения этой функции убедитесь, что в настройках BIOS включена поддержка USB в режиме ожидания S4.

## Интеллектуальная настройка яркости и датчик цвета

Сенсорный монитор снабжен датчиком света и цвета, который способен настраивать яркость экрана и цвет изображения в соответствии с уровнями внешнего освещения и цветов. Подробное описание функции представлено в разделе 10 приложения А.

Датчик света можно использовать для пробуждения монитора из режима ожидания. Это происходит при изменении яркости света от очень тусклого (<50 лк) до яркого (>200 лк). Для включения этой функции убедитесь, что режим энергосбережения монитора отключен.

## Режим энергосбережения

При включении режима энергосбережения модель IDS ET6553L соответствует требованиям стандарта Energy Star 7.1.  
При включении режима энергосбережения модель IDS ET5553L соответствует требованиям стандарта Energy Star 8.0.

При включении режима энергосбережения работа четырех боковых портов для периферийных устройств, команды MDC и функции "Автоматическое пробуждение дисплея" будет ограничена. Для восстановления работы сенсорного монитора в полном объеме отключите режим энергосбережения.



ENERGY STAR - это программа, реализуемая Агентством по охране окружающей среды США (EPA) и Министерством энергетики США (DOE) и направленная на повышение эффективности использования энергии.

Данное устройство соответствует требованиям стандарта ENERGY STAR при использовании "заводских настроек по умолчанию".

При данной настройке работает функция энергосбережения.

При изменении заводских настроек изображения или включении других функций энергопотребление увеличивается и может превышать значения, необходимые для соответствия требованиям стандарта ENERGY STAR.

Для просмотра дополнительных сведений о программе ENERGY STAR посетите веб-сайт [energystar.gov](http://energystar.gov).

## Стилус (активный и пассивный)

Elo предоставляет активные стилусы для использования с проекционно-емкостными версиями мониторов.

Артикул активного стилуса Elo: E216215

API стилуса представлен на веб-сайте [www.elotouch.com](http://www.elotouch.com).

Примечание. Минимальное расстояние между мониторами должно составлять 72 см (28,35 дюймов) ±10%

К функциям стилуса относятся автовключение, обнаружение давления, щелчок правой кнопкой, стирание и приоритет пера.

Для использования датчика давления надавите на экран, и линия рисунка станет толще. Ослабьте давление, чтобы сделать рисунок тоньше.

Для использования функции щелчка правой кнопкой нажмите на кнопку, ближайшую к кончику стилуса.

Для использования функции стирания нажмите на кнопку, удаленную от кончика стилуса.

Боковые кнопки соответствуют техническим характеристикам дигитайзера Microsoft HID, их функции зависят от определения приложений.

Приоритет пера - стилус имеет приоритет сенсорной функции. При использовании стилуса и пальца сенсорная функция будет реагировать на стилус.

Для одновременного использования двух сенсорных перьев необходимо создать пользовательский API.

Кроме того, Elo поставляет пассивные стилусы для инфракрасных версий монитора, которые можно использовать одновременно с касанием пальцем.

Артикул пассивного стилуса Elo: E727568

## Кромочные порты Elo micro-USB для подключения периферийных устройств

Со всех четырех сторон монитор оснащен. Порты micro USB предназначены для подключения дополнительных периферийных устройств Elo. Перечень дополнительных периферийных устройств, которые работают с монитором IDS ET6553L/ET5553L, представлен на веб-сайте [www.elotouch.com](http://www.elotouch.com).

Назначение контактов:

Pin1: Питание 5 В

Pin2: USB D-

Pin3: USB D+

Pin4: NC

Pin5: Заземление

## Камера (дополнительно)

Elo поставляет дополнительные модули камер, оснащенные встроенным микрофоном (P/N E277819). Данная камера предназначена для проведения видео конференций и поддерживает воспроизведение видеосигнала с разрешением 1080P Full HD.

При использовании камеры сверху, слева или справа от монитора, находящегося в горизонтальном положении, камера USB будет определяться как конференц-камера Elo. При установке камеры сверху при горизонтальном положении монитора камера USB будет определяться как камера IDS Elo.

## ПО для белой доски (дополнительно)

Qwizdom Octopus – подходит для приложений белой доски и презентаций. Руководство по эксплуатации данного ПО представлено на веб-сайте <https://qwizdomoktopus.com/user-guide/>

## Раздел 6: Сведения о техническом обслуживании

Во избежание поражения электрическим током соблюдайте все предупреждения об обеспечении безопасности и не разбирайте сенсорный монитор или вычислительный модуль. Они не обслуживаются пользователем.

Запрещается закрывать вентиляционные отверстия или вставлять в них какие-либо предметы.

Сенсорный монитор снабжен 3-проводным заземляющим шнуром питания. Вилка кабеля питания должна подключаться только к розетке с заземлением. Не вставляйте вилку в розетку, не предназначенную для таких целей, и не изменяйте конфигурацию вилки. Не пользуйтесь поврежденным кабелем питания. Пользуйтесь только шнуром питания, поставляемым с сенсорным монитором Elo. Применение неразрешенного шнура питания может привести к аннулированию гарантии.

Условия установки и эксплуатации системы должны соответствовать параметрам, указанным в технических характеристиках устройства, представленных на веб-сайте Elo Touch Solutions [www.elotouch.com](http://www.elotouch.com).

# Раздел 7: Техническая поддержка

## Техническая помощь

### Технические характеристики

Технические характеристики данного устройства приведены на веб-сайте [www.elotouch.com/products](http://www.elotouch.com/products)

### Поддержка

Для получения технической поддержки посетите веб-сайт [www.elotouch.com/support](http://www.elotouch.com/support)

Номера телефонов службы технической поддержки в различных странах мира представлены на последней странице.



# Раздел 8: Нормативная информация

## Директива об отходах электрического и электронного оборудования (WEEE)



Данное изделие запрещается утилизировать вместе с бытовыми отходами. Его следует передать в компанию по утилизации и вторичной переработке.



Компания Elo составила порядок переработки определенных деталей. Подробные сведения представлены на странице [www.elotouch.com/e-waste-recycling-program/](http://www.elotouch.com/e-waste-recycling-program/).

## Сведения об электрической безопасности

Напряжение, частота и ток в электрической сети должны соответствовать параметрам, указанным в паспортной табличке на данном приборе. Подключение к источнику питания, отличному от указанного в настоящем документе, может привести к нарушению работоспособности или повреждению данного устройства либо возгоранию в случае несоблюдения установленных ограничений.

Данный прибор не содержит детали, обслуживаемые пользователем. Данный прибор находится под опасным напряжением. Сервисное обслуживание должно проводиться только квалифицированными техническими специалистами.

При возникновении вопросов относительно установки обратитесь к квалифицированному электрику или производителю перед подключением данного прибора к сети питания.

## Сведения об излучении и помехоустойчивости

Уведомление для пользователей в США. Данное устройство прошло испытания и соответствует ограничениям для цифровых устройств класса А согласно части 15 правил FCC. Данные ограничения предназначены для обеспечения приемлемой защиты от вредных помех при установке оборудования в производственных условиях. Данный прибор генерирует, использует и может излучать радиочастотную энергию и при несоблюдении инструкций по установке и эксплуатации может создавать помехи для радиосвязи. Эксплуатация устройства в жилых помещениях скорее всего приведет к появлению недопустимых помех. В этом случае пользователь обязан устранить помехи за свой счет. Данный прибор соответствует требованиям части 15 правил FCC. Эксплуатация данного прибора допускается при соблюдении следующих двух условий:

- 1) данный прибор не должен вызывать вредных помех;

2) прибор должен принимать все помехи, включая помехи, которые могут препятствовать его нормальной эксплуатации.

Уведомление для пользователей в Канаде:

данное оборудование соответствует ограничениям для излучения радиопомех цифровыми устройствами класса А, определенным в Регламентах по радиопомехам Департамента промышленности Канады.

CAN ICES3(A)/NMB3(A)

Данный прибор соответствует требованиям промышленных RSS-стандартов для нелицензируемого оборудования. Эксплуатация данного прибора допускается при соблюдении следующих двух условий:

- (1) прибор не должен создавать помех; и
- (2) прибор должен принимать все помехи, включая помехи, которые могут препятствовать его нормальной эксплуатации.

Le présent appareil est conforme aux CNR d'Industrie Canada applicables aux appareils radio exempts de licence. L'exploitation est autorisée aux deux conditions suivantes:

- (1) l'appareil ne doit pas produire de brouillage; et
- (2) l'utilisateur de l'appareil doit accepter tout brouillage radioélectrique subi, même si le brouillage est susceptible d'en compromettre le fonctionnement.

Уведомление для пользователей в Европейском союзе: Допускается использование только кабелей питания и других соединительных кабелей, поставляемых в комплекте с оборудованием. Применение других кабелей нарушает электрическую безопасность или сертификацию CE по излучениям или помехоустойчивости, которые требуются следующими стандартами.

Оборудование информационных технологий должно быть отмечено знаком CE, который наносится на табличку производителя. Этот знак обозначает, что настоящее оборудование прошло испытания в соответствии со следующими директивами и стандартами: Данное оборудование прошло испытания на соответствие требованиям, необходимым для получения знака CE, согласно Директиве по электромагнитной совместимости 2014/30/EU по европейскому стандарту EN 55032 класс А и Директиве по низковольтному оборудованию 2014/35/ЕС по европейскому стандарту EN 60950-1.

Общая информация для всех пользователей: Данное оборудование генерирует, использует и может излучать высокочастотную энергию.

Если оборудование установлено и используется не в соответствии с этим руководством, оборудование может создавать помехи радиосвязи и телевидению. Тем не менее, не существует гарантий, что помехи не возникнут при определенном положении оборудования, так как это зависит от различных характеристик условий места установки.

1. Для выполнения требований по излучению и помехозащитности пользователь должен соблюдать перечисленные ниже правила.
  - a. Для подключения этого цифрового устройства к компьютеру допускается использование только входящих в комплект кабелей ввода-вывода.
  - b. Для обеспечения соответствия требованиям следует использовать только кабель питания, предоставленный производителем.
  - c. Настоящим пользователь уведомляется о том, что изменения и модификации оборудования, не разрешенные в явной форме стороной, ответственной за соблюдение нормативных требований, могут повлечь за собой лишение пользователя права на эксплуатацию оборудования.
2. Если данное оборудование вызывает помехи для радио- и телевидения или работы любого другого устройства:

Определить источник излучения, выключив и включив данное устройство. Если установлено, что данное оборудование вызывает помехи, попытаться устранить их одним или несколькими из следующих способов:

  - i. Отодвинуть цифровое устройство от приемника, на который оно воздействует.
  - ii. Изменить положение (повернуть) цифровое устройство относительно приемника, на который оно воздействует.
  - iii. Направить антенну приемника в другую сторону.
  - iv. Подключить цифровое устройство к другой розетке переменного тока, чтобы цифровое устройство и приемник запитывались от разных электроцепей.
  - v. Отсоединить все кабели ввода-вывода, неиспользуемые цифровым устройством.  
(Неподключенные кабели ввода/вывода являются потенциальными источниками радиоизлучения высокого уровня.)
  - vi. Подключать цифровое устройство следует только к заземленной розетке. Не использовать вилки блока переменного тока.  
(Отключение или обреза проводов заземления может повысить уровень излучения, а также создать угрозу поражения электрическим током.)

За дополнительной помощью обращайтесь к продавцу, производителю или квалифицированным техническим специалистам по радио- и телевизионному оборудованию.

## Сертификация

На монитор IDS ET6553L/ET5553L выданы следующие сертификаты и знаки:

- UL, FCC (US) - класс A
- cUL, IC (Канада)
- CB (международная безопасность)
- CE (Европа) - класс A
- RCM (Австралия)
- VCCI (Япония)
- CCC (Китай) (только для версии TouchPro)
- NOM (Мексика)

## Китай RoHS

В соответствии с китайским законодательством (Методы управления для ограничения использования опасных веществ при производстве электрического и электронного оборудования) в следующем разделе перечислены названия и количество токсичных и (или) опасных материалов, которые могут содержаться в данном изделии.

| Наименование компонента | Опасные вещества |            |             |                            |                                  |                                       |
|-------------------------|------------------|------------|-------------|----------------------------|----------------------------------|---------------------------------------|
|                         | Свинец (Pb)      | Ртуть (Hg) | Кадмий (Cd) | Шестивалентный хром (Cr6+) | Полибромированные дифенилы (ПБД) | Полибромированные дифенилэферы (ПБДЭ) |
| Пластиковые детали      | ○                | ○          | ○           | ○                          | ○                                | ○                                     |
| Узлы проводов и кабелей | ○                | ○          | ○           | ○                          | ○                                | ○                                     |
| PCBA                    | X                | ○          | ○           | ○                          | ○                                | ○                                     |

Данная таблица подготовлена в соответствии с положениями SJ/T 11364

- О: указывает, что количество данного опасного вещества, содержащегося во всех однородных материалах для этого компонента, не превышает предельно допустимое значение, указанное в GB/T 26572.
- X: указывает, что количество данного опасного вещества, содержащегося как минимум в одном из однородных материалов для этого компонента, не превышает предельно допустимое значение, указанное в GB/T 26572.

Элементы с маркировкой «X» были исключены согласно Директиве ЕС по ограничению опасных веществ (RoHS).

## Описание маркировки

В соответствии с требованием SJ/T11364 на электрические и электронные изделия наносится логотип контроля за загрязнениями.

Период использования настоящего изделия, когда оно не представляет собой опасности для окружающей среды, составляет 10 лет. Изделие не будет допускать утечку или видоизменяться при нормальных условиях эксплуатации, перечисленных ниже, поэтому его использование не приведет к серьезному загрязнению окружающей среды, травме пользователей или ущербу материальным ценностям.



Рабочая температура: См. в таблице на следующей странице.

Температура хранения: См. в таблице на следующей странице.

Настоятельно рекомендуется производить переработку и повторное использование упаковки данного изделия в соответствии с требованиями местного законодательства.



# Характеристики питания

## Электрические характеристики

---

|      |                                      |
|------|--------------------------------------|
| Ввод | 100-200 В, 50/60 Гц переменного тока |
|------|--------------------------------------|

---

# Условия эксплуатации и хранения

## Условия эксплуатации

---

|             |  |
|-------------|--|
| Температура | Вертикальный/ Горизонтальный/ Наклон ( $\leq 15^\circ$ ) 0 - 40°C<br>Настольная установка 0 - 35°C |
|-------------|--|

|               |                            |
|---------------|----------------------------|
| Относительная | 20 – 80% (без конденсации) |
|---------------|----------------------------|

---

## Условия хранения

---

|             |          |
|-------------|----------|
| Температура | -20–50°C |
|-------------|----------|

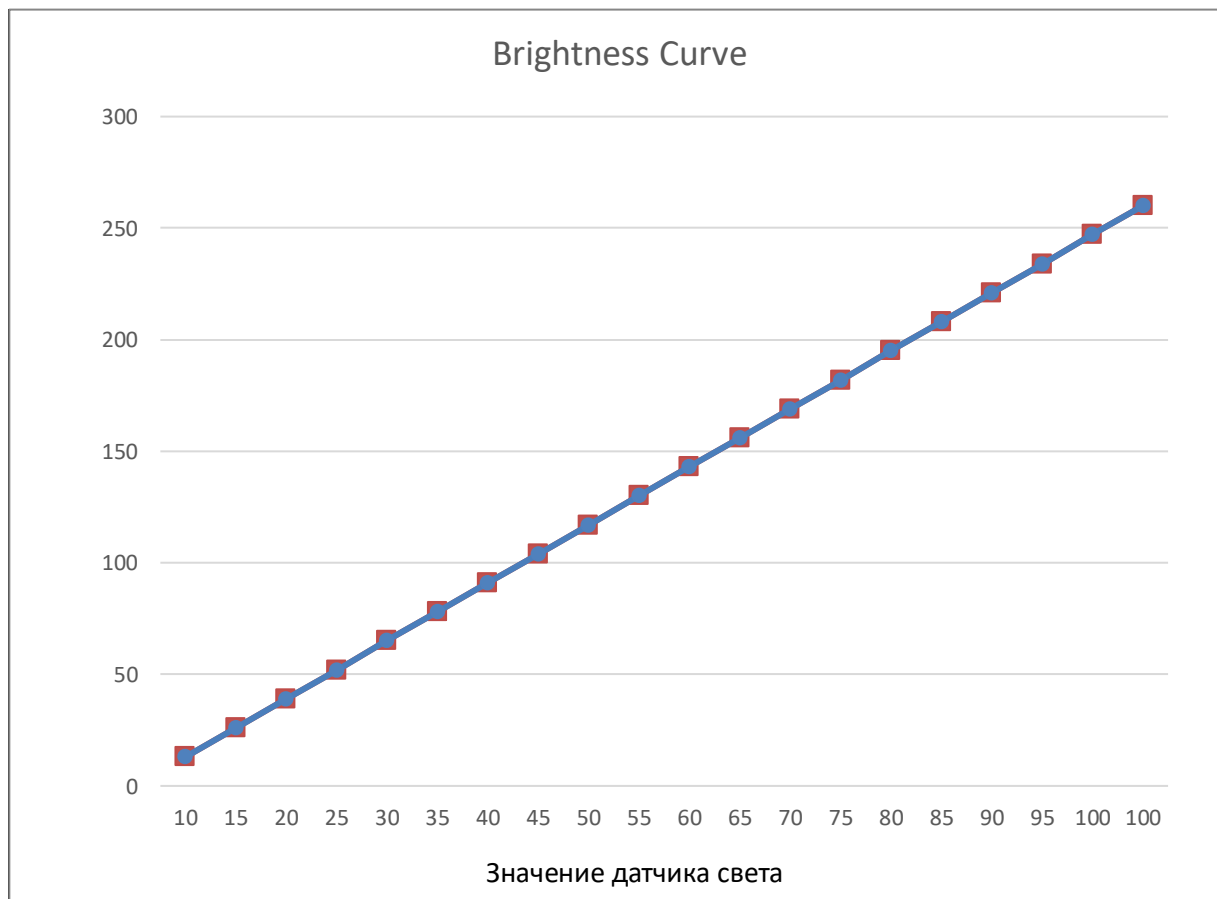
|               |                          |
|---------------|--------------------------|
| Относительная | 10–95% (без конденсации) |
|---------------|--------------------------|

## Раздел 9: Гарантийная информация

Сведения о гарантии можно найти на странице <http://support.elotouch.com/warranty/>

# Раздел 10: Приложение А

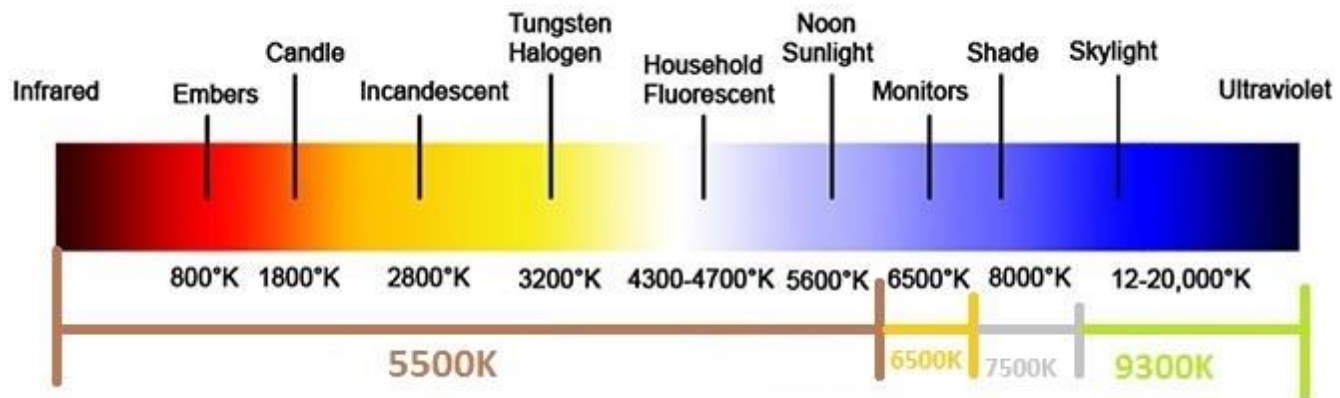
Кривая датчика света





## Датчик цвета

Датчик цвета работает в соответствии со следующей схемой:



# www.elotouch.com

Посетите наш веб-сайт, чтобы ознакомиться с актуальной информацией.

- Узнайте о новой продукции.
- Технические характеристики
- Узнайте о предстоящих мероприятиях.
- Ознакомьтесь с пресс-релизами.
- Скачайте драйверы для программного обеспечения.
- Новостной бюллетень о сенсорных мониторах

С дополнительной информацией о широком ассортименте сенсорных решений Elo можно ознакомиться на веб-сайте [www.elotouch.com](http://www.elotouch.com), а также позвонить в наш ближайший офис.

---

#### Северная Америка

Тел. +1 408 597 8000  
Факс +1 408 597 8001  
[customerservice@elotouch.com](mailto:customerservice@elotouch.com)

#### Европа

Тел. +32 (0)16 70 45 00  
Факс +32 (0)16 70 45 49  
[elosales@elotouch.com](mailto:elosales@elotouch.com)

#### Азиатско-тихоокеанский регион

Тел. +86 (21) 3329 1385  
Факс +86 (21) 3329 1400  
[www.elotouch.com.cn](http://www.elotouch.com.cn)

#### Латинская Америка

Тел. +54 11 4785-9129  
[www.elotouch.com](http://www.elotouch.com)

